

# Simple. Plus simple. Mhouse.

Le système révolutionnaire  
pour automatiser votre maison  
de manière incroyablement  
facile et rapide

Catalogue 2006



**mhouse**  
the house in a click  
4

# MhouseKit : la facilité, tout compris.





Mhouse a développé la gamme de produits la plus évoluée, qui associe l'exhaustivité des fonctions, la simplicité d'installation et d'utilisation, la possibilité d'extension vers les applications domotiques.

Découvrez le système révolutionnaire sous forme de kit pour automatiser portails, portes de garage, stores et volets roulants de manière incroyablement facile et rapide.

**mhouse**  
y

# Mhouse : avant, ça n'existait pas !



## Une touche, et Mhouse fait tout tout seul !

À la première activation, l'autoprogrammation recherche les dispositifs connectés et règle automatiquement les positions de fin de course : l'installation n'attend maintenant plus que votre ordre.

## Toutes les fonctions nécessaires,

mais faciles à choisir et à activer : mouvement lent, rapide, ouverture partielle... un simple clic suffit !

## Facile pour tous

Rendre accessible au plus grand nombre de personnes possible l'achat, l'installation, l'utilisation d'un automatisme, qui soit fiable et facile à entretenir : Mhouse investit de nombreuses ressources dans la recherche et le développement pour proposer des solutions qui se traduisent par des avantages réels.

## Le débrayage à clé Mhouse,

par exemple, est conçu pour pouvoir ouvrir et fermer manuellement le portail d'une seule main et sans aucun effort. Un bel avantage, sous la pluie ou lorsque l'on est chargé de provisions...

## Le style est substance

Mhouse a créé une gamme de produits dans le plus pur « italian style », avec un design soigné, ergonomique, efficace, tellement personnel qu'il est toujours identifiable.

## La qualité commence par un bon projet

Chez Mhouse, la volonté d'obtenir les meilleurs résultats se révèle dans les moindres détails : technologies innovantes, matériaux de qualité, finitions soignées.



mhouse  
4

# ECSBus : impossible de se tromper.



## Deux fils seulement !

Le système innovant s'appelle ECSBus, et donne la possibilité de connecter tous les dispositifs de sécurité avec seulement deux fils. Pour réduire tout risque d'erreur, l'ECSBus ne possède aucune polarité, il est donc impossible de se tromper dans l'ordre des connexions. Cette exclusivité technologique de Mhouse permet de connecter une quantité beaucoup plus limitée de fils et de modifier ou d'augmenter l'installation à tout moment et à n'importe quel endroit en branchant tout simplement deux autres fils.

**Connexions rapides à la portée de tous** grâce aux borniers extractibles de couleurs différentes et à des sérigraphies spécifiques pour une identification immédiate.

## Sécurité maximum

grâce aux connexions basse tension et à la détection automatique des obstacles.

## Prêt pour le futur

Le système ECSBus Mhouse est compatible avec les standards les plus courants dans le secteur de la domotique.



# StartKit

## MhouseKit SL1 StartKit

Contains - Contiene - Contient - Enthält - Bevat  
Kit range and accessories on back - Gamma kit e accessori sul retro  
Gamma kits et accessoires au dos de l'emballage - Assortiment und  
Ersatzteile auf der Rückseite - Gamma kit y accesorios en la parte trasera  
Het gamma van slijven accessoires op de achterkant



Sicuro! - Sür! - Sicherheit  
24V  
Reliabilite!

EE

mhouse  
4

# Comment choisir votre kit



## **WG2, WG20**

kit pour automatiser un portail à deux battants.

**Pages 10-13**

## **WS2, WK2**

kit pour automatiser un portail à deux battants, avec aussi piliers de grandes dimensions.

**Pages 14-17**

## **WU2**

kit pour automatiser un portail à deux battants.

Installation innovante au sol.

**Pages 18-19**

## **SL1, SL10**

kit pour automatiser un portail coulissant.

**Pages 20-23**

## **GD0, GD1, GD10**

kit pour automatiser une porte sectionnelle ou basculante à ressorts ou à contrepoids.

**Pages 24-29**



### RS, RM, RME

Kit pour volets roulants, protections solaires, stores, avec ou sans logique de commande et récepteur intégrés. Fin de course électronique ou mécanique.

**Pages 30-35**

### RT3, RC2

Les nouveaux systèmes de commande radio pour les moteurs tubulaires sans logique de commande intégrée et compléter l'automatisation de la maison avec la commande des systèmes d'irrigation et d'éclairage du jardin.

**Pages 36-37**

### L'électronique de commande :

émetteurs miniaturisés, logiques de commande, récepteurs précâblés.

**Pages 38**

### Les accessoires

pour la sécurité : lampe clignotante, photocellules synchronisées et sélecteurs.

**Pages 39-42**

### Les MhouseKits

sont disponibles en deux versions : **Standard**, plus complet et confortable ; **StartKit**, avec tout le nécessaire pour une installation de base.



mhouse  
y

# MhouseKit WG2

## La solution puissante pour les portails battants



Kit pour automatiser un portail à usage résidentiel à deux battants jusqu'à 2 m de largeur et 250 kg chacun.

*Disponible également en version StartKit avec deux moteurs WG1, une logique de commande CL2 et un émetteur TX4.*

**Force et élégance :** WG2, avec son carter en aluminium moulé sous pression, adapté à tous les styles, ouvre sans effort les portails les plus lourds.

**Aucune soudure** à effectuer : pattes de fixation multipositions réglables.

**Pas d'attente devant le portail :** 15 secondes suffisent pour ouvrir ou fermer. (dans les conditions d'installation idéales, en exploitant toute la course et avec une ouverture à 90°)

**Connexions " Plug 'n Play "** très simples et rapides, avec identification des câbles et des bornes.

**Easy Connection System :** système ECSBus pour connecter jusqu'à sept paires de photocellules grâce à seulement deux fils.

**Grande sécurité** avec les connexions basse tension (24 V), les accessoires de sécurité et la détection automatique des obstacles.

**Autoprogrammation :** le WG2 calcule automatiquement les paramètres de fonctionnement les plus adaptés à chaque portail.

**Système d'autodiagnostic** qui identifie et signale les éventuelles erreurs de connexion ou les problèmes de fonctionnement.

**Carte de commande modulaire avec récepteur intégré**

- 2 vitesses
- Fermeture automatique mémorisée et réglable
- Enregistrement de nouveaux émetteurs (jusqu'à 150)
- Ouverture partielle réglable
- Réglage du temps de pause
- Réglage de la sensibilité aux obstacles
- Reconnaissance automatique des dispositifs de sécurité NC-NA-8,2 K quand ils sont installés.

**Débrayage moteur rapide** pour actionner manuellement le portail.

**Jamais bloqué :** les batteries tampon assurent jusqu'à dix ouvertures et fermetures même en cas de coupure de courant (accessoire).

**Le Kit WG2 contient :**

**2 WG1** Opérateur électromécanique à vis sans fin avec trois clés de débrayage Mhouse et platines de fixation réglables incluses



**2 TX4** Émetteurs 433,92 MHz quatre touches à code tournant



**1 PH1** Paire de photocellules autosynchronisées à appliquer au mur



**1 KS1** Sélecteur à clé à deux positions (open/stop) avec deux clés métalliques



**1 FL1** Lampe clignotante orientable avec antenne incorporée



**1 CL2** Logique de commande pour la commande de deux opérateurs WG1 avec récepteur intégré 433,92 MHz à code tournant

**Accessoires :**

**DS1** Clavier 13 touches à code programmable, par radio



**EL1** Interfaces pour connecter le kit à une serrure électrique à 12 V



**PT50** Deux colonnes de 485 mm de hauteur avec paire de photocellules prémontées

**PT100** Deux colonnes de 945 mm de hauteur avec deux paires de photocellules prémontées



**PR1** Batterie tampon 24 V pour alimentation de secours

**Caractéristiques emballage**

Dimensions emballage (mm)	780x180x450
Poids emballage (kg)	16,75
Poids emballage StartKit (kg)	16,25
Palettisation (p.ces)	14
Code EAN	8032595790037
Code EAN StartKit	8032595790273

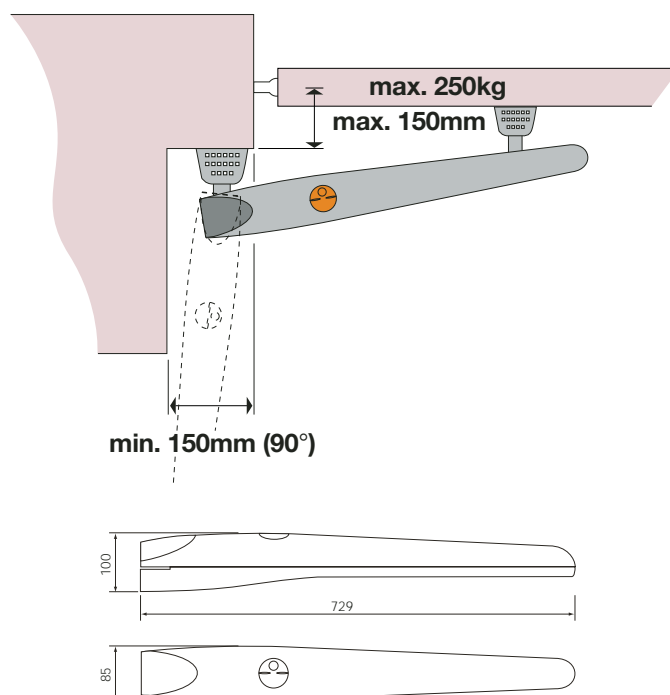
**Caractéristiques techniques opérateur WG1**

	Lent	Rapide
Alimentation logique de commande (Vca)	230	
Alimentation moteur (Vcc)	24	36
Courant nominal absorbé (A)	2	
Poussée nominale (N)	800 (1400 max)	
Vitesse maximum (mm/s)	16	22
Course (mm)	390 (330)*	
Indice de protection (IP)	54	
Poids (kg)	6	

\* Entre parenthèses les données avec fin de course en ouv./ferm



Le contenu de l'emballage peut varier : consultez toujours le vendeur.



# MhouseKit WG20

Le plus puissant, pour les portails battants



Kit pour automatiser un portail à usage résidentiel à deux battants jusqu'à 4,5 m de largeur et 400 kg chacun.

*Disponible également en version StartKit avec deux moteurs WG10, une logique de commande CL20 et un émetteur TX4.*

**Force et élégance :** WG20, avec son carter en aluminium moulé sous pression, adapté à tous les styles, ouvre sans effort les portails les plus lourds.

**Aucune soudure** à effectuer : pattes de fixation multipositions réglables.

**Pas d'attente devant le portail :** 20 secondes suffisent pour ouvrir ou fermer. (dans les conditions d'installation idéales, en exploitant toute la course et avec une ouverture à 90°)

**Connexions " Plug 'n Play "** très simples et rapides, avec identification des câbles et des bornes.

**Easy Connection System :** système ECSBus pour connecter jusqu'à sept paires de photocellules grâce à seulement deux fils.

**Grande sécurité** avec les connexions basse tension (24 V), les accessoires de sécurité et la détection automatique des obstacles.

**Autoprogrammation :** le WG20 calcule automatiquement les paramètres de fonctionnement les plus adaptés à chaque portail.

**Système d'autodiagnostic** qui identifie et signale les éventuelles erreurs de connexion ou les problèmes de fonctionnement.

**Carte de commande modulaire avec récepteur intégré**

- 2 vitesses
- Fermeture automatique mémorisée et réglable
- Enregistrement de nouveaux émetteurs (jusqu'à 150)
- Ouverture partielle réglable
- Réglage du temps de pause
- Réglage de la sensibilité aux obstacles
- Reconnaissance automatique des dispositifs de sécurité NC-NA-8,2 K quand ils sont installés.

**Débrayage moteur rapide** pour actionner manuellement le portail.

**Jamais bloqué :** les batteries tampon assurent jusqu'à dix ouvertures et fermetures même en cas de coupure de courant (accessoire).

**Le Kit WG20 contient :**

**2 WG10** Opérateur électromécanique à vis sans fin avec trois clés de débrayage Mhouse et platines de fixation réglables incluses



**2 TX4** Émetteurs 433,92 MHz quatre touches à code tournant



**1 PH1** Paire de photocellules autosynchronisées à appliquer au mur



**1 KS1** Sélecteur à clé à deux positions (open/stop) avec deux clés métalliques



**1 FL1** Lampe clignotante orientable avec antenne incorporée



**1 CL20** Logique de commande pour la commande de deux opérateurs WG10 avec récepteur intégré 433,92 MHz à code tournant

**Accessoires :**

**DS1** Clavier 13 touches à code programmable, par radio



**EL1** Interfaces pour connecter le kit à une serrure électrique à 12 V



**PT50** Deux colonnes de 485 mm de hauteur avec paire de photocellules prémontées

**PT100** Deux colonnes de 945 mm de hauteur avec deux paires de photocellules prémontées



**PR1** Batterie tampon 24 V pour alimentation de secours

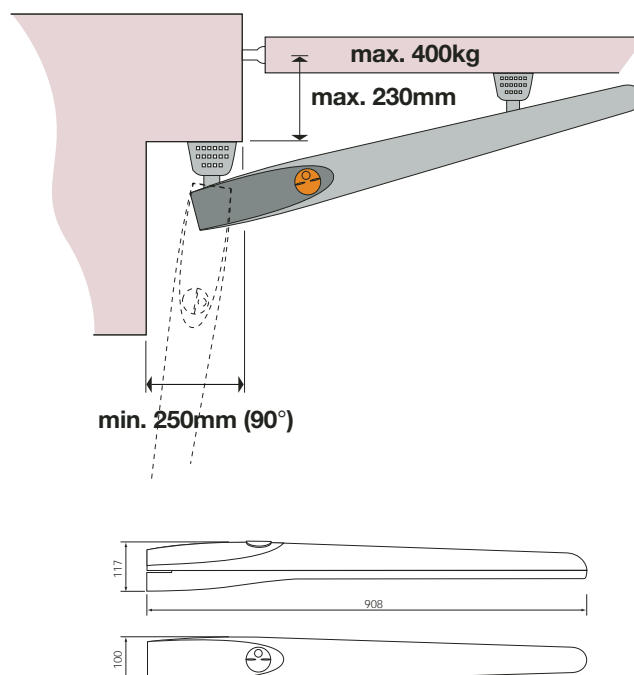
**Caractéristiques emballage**

Dimensions emballage (mm)	949x391x166
Poids emballage (kg)	23,25
Poids emballage StartKit (kg)	22,85
Palettisation (p.ces)	14
Code EAN	8032595790686
Code EAN StartKit	8032595790839

**Caractéristiques techniques opérateur WG10**

	Lent	Rapide
Alimentation logique de commande (Vca)	230	
Alimentation moteur (Vcc)	24	36
Courant nominal absorbé (A)	2,3	
Poussée nominale (N)	1200 (1800 max)	
Vitesse maximum (mm/s)	13	24
Course (mm)	540 (480)*	
Indice de protection (IP)	44	
Poids (kg)	10	

\* Entre parenthèses les données avec fin de course en ouv./ferm



Le contenu de l'emballage peut varier : consultez toujours le vendeur.

# MhouseKit WS2

Compact et élégant pour les portails battants, aussi avec grands piliers



Kit pour automatiser un portail à usage résidentiel à deux battants jusqu'à 2 m de largeur et 200 kg chacun.

Particulièrement conseillé pour les portails en bois ou PVC.

*Disponible également dans la version StartKit, avec moteurs WS1C et WS1 et un émetteur TX4.*

**Compact et rapide** : le WS2 est idéal pour les portails avec piliers plus profonds, que seul son bras articulé peut actionner. Du fait de la douceur et de la précision de la manœuvre, il est en mesure d'automatiser également les portails les plus délicats.

**Précis** : butées fins de course mécaniques en ouverture et en fermeture.

**Pas d'attente devant le portail** : 10 secondes suffisent pour ouvrir ou fermer. (dans les conditions d'installation idéales, en exploitant toute la course et avec une ouverture à 90°)

**Connexions " Plug 'n Play "** très simples et rapides, avec identification des câbles et des bornes.

**Easy Connection System** : système ECSBus pour connecter jusqu'à sept paires de photocellules avec seulement deux fils.

**Grande sécurité** basse tension (24 V), les accessoires de sécurité et la détection automatique des obstacles.

**Autoprogrammation** : le WS2 calcule automatiquement les paramètres de fonctionnement les plus adaptés à chaque portail.

**Système d'autodiagnostic** qui identifie et signale immédiatement les éventuelles erreurs de connexion ou les problèmes de fonctionnement.

**Carte de commande modulaire avec récepteur intégré**

- 2 vitesses
- Fermeture automatique temporisée et réglable
- Enregistrement de nouveaux émetteurs (jusqu'à 150)
- Ouverture partielle réglable
- Réglage du temps de pause
- Réglage de la sensibilité aux obstacles
- Reconnaissance automatique des dispositifs de sécurité NC-NA-8,2 K quand ils sont installés.

**Débrayage moteur rapide** pour actionner manuellement le portail.

**Jamais bloqué** : les batteries tampon assurent jusqu'à dix ouvertures et fermetures en cas de coupure de courant (accessoire).

**Le Kit WS2 contient :**

**1 WS1C** Opérateur électromécanique avec logique pour la commande de deux moteurs et récepteur 433,92 MHz à code tournant intégrés.

**1 WS1** Opérateur électromécanique sans logique de commande.

Nouveaux bras courbes anticisaillage, trois clés de débrayage Mhouse, butées mécaniques en ouverture et fermeture et plaques de fixation incluses.



**2 TX4** Émetteurs 433,92 MHz quatre touches à code tournant



**1 PH1** Paire de photocellules autosynchronisées à appliquer au mur



**1 KS1** Sélecteur à clé à deux positions (open/stop) avec deux clés métalliques



**1 FL1** Lampe clignotante orientable avec antenne incorporée

**Accessoires :**

**DS1** Clavier 13 touches à code programmable, par radio



**EL1** Interfaces pour connecter le kit à une serrure électrique à 12 V



**PT50** Deux colonnes de 485 mm de hauteur avec paire de photocellules prémontées

**PT100** Deux colonnes de 945 mm de hauteur avec deux paires de photocellules prémontées



**PR1** Batterie tampon 24 V pour alimentation de secours

**Caractéristiques emballage**

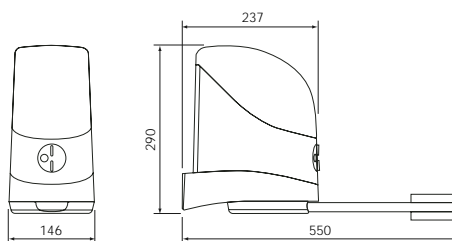
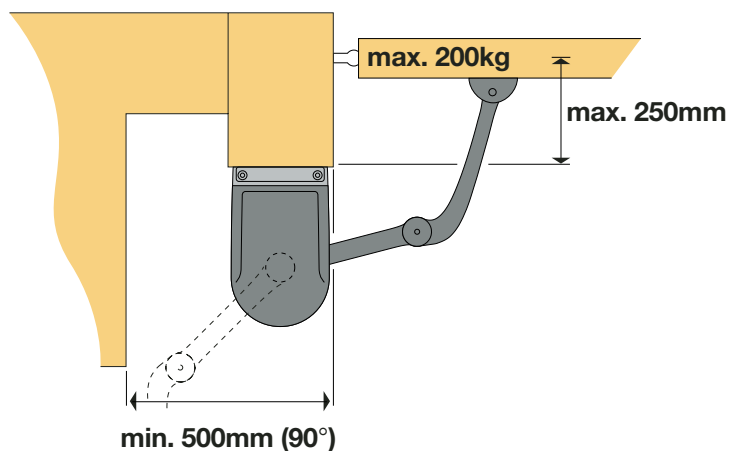
Dimensions emballage (mm)	760x200x430
Poids emballage (kg)	18
Poids emballage StartKit (kg)	17,5
Palettisation (p.ces)	17
Code EAN	8032595790358
Code EAN StartKit	8032595790365

**Caractéristiques techniques opérateur WS1**

	Lent	Rapide
Alimentation logique de commande (Vca)	230	
Alimentation moteur (Vcc)	24	36
Puissance nominale absorbée (VA)	100	
Couple nominal (Nm)	200 (360 max)	
Vitesse maximum (degrés/s)	11	17
Indice de protection (IP)	54	
Poids (kg)	6,2	



Le contenu de l'emballage peut varier : consultez toujours le vendeur.



# MhouseKit WK2

Pour portails battants bois ou PVC avec grands piliers



Kit pour automatiser un portail à usage résidentiel à deux battants jusqu'à 1,8 m de largeur et 200 kg chacun.

Particulièrement conseillé pour les portails en bois ou PVC.

*Disponible également en version StartKit, avec deux moteurs WK1, deux bras courbes WKA, une logique de commande CL2 et un émetteur TX4.*

**Compact et rapide :** le WK2 est idéal pour les portails avec piliers plus profonds, que seul son bras articulé peut actionner. Du fait de la douceur et de la précision de la manœuvre, il est en mesure d'automatiser également les portails les plus délicats.

**Pas d'attente devant le portail :** 10 secondes suffisent pour ouvrir ou fermer. (dans les conditions d'installation idéales, en exploitant toute la course et avec une ouverture à 90°)

**Connexions " Plug 'n Play "** très simples et rapides, avec identification des câbles et des bornes.

**Easy Connection System :** système ECSBus pour connecter jusqu'à sept paires de photocellules grâce à seulement deux fils.

**Grande sécurité** avec les connexions basse tension (24 V), les accessoires de sécurité et la détection automatique des obstacles.

**Autoprogrammation :** le WK2 calcule automatiquement les paramètres de fonctionnement les plus adaptés à chaque portail.

**Système d'autodiagnostic** qui identifie et signale immédiatement les éventuelles erreurs de connexion ou les problèmes de fonctionnement.

**Carte de commande modulaire avec récepteur intégré**

- 2 vitesses
- Fermeture automatique temporisée et réglable
- Enregistrement de nouveaux émetteurs (jusqu'à 150)
- Ouverture partielle réglable
- Réglage du temps de pause
- Réglage de la sensibilité aux obstacles
- Reconnaissance automatique des dispositifs de sécurité NC-NA-8,2 K quand ils sont installés.

**Débrayage moteur rapide** pour actionner manuellement le portail.

**Jamais bloqué :** les batteries tampon assurent jusqu'à dix ouvertures et fermetures même en cas de coupure de courant (accessoire).

**Le Kit WK2 contient :**

**2 WK1** Opérateurs électromécaniques.  
Trois clés de débrayage Mhouse  
et plaque de fixation incluses.

**2 WKA** Bras courbes anticisaillage.



**2 TX4** Émetteurs 433,92 MHz  
quatre touches à code tournant



**1 PH1** Paire de photocellules  
autosynchronisées à appliquer  
au mur



**1 KS1** Sélecteur à clé à deux  
positions (open/stop) avec deux  
clés métalliques



**1 FL1** Lampe clignotante orientable  
avec antenne incorporée



**1 CL2** Logique de commande  
extérieure pour la commande  
de deux opérateurs WK1 avec  
récepteur intégré 433,92 MHz  
à code tournant

**Accessoires :**

**DS1** Clavier 13 touches  
à code programmable,  
par radio



**EL1** Interfaces pour connecter  
le kit à une serrure électrique  
à 12 V



**PT50** Deux colonnes de 485 mm  
de hauteur avec paire de photocellules  
prémontées

**PT100** Deux colonnes de 945 mm  
de hauteur avec deux paires  
de photocellules prémontées



**PR1** Batterie tampon 24 V  
pour alimentation de secours

**Caractéristiques emballage**

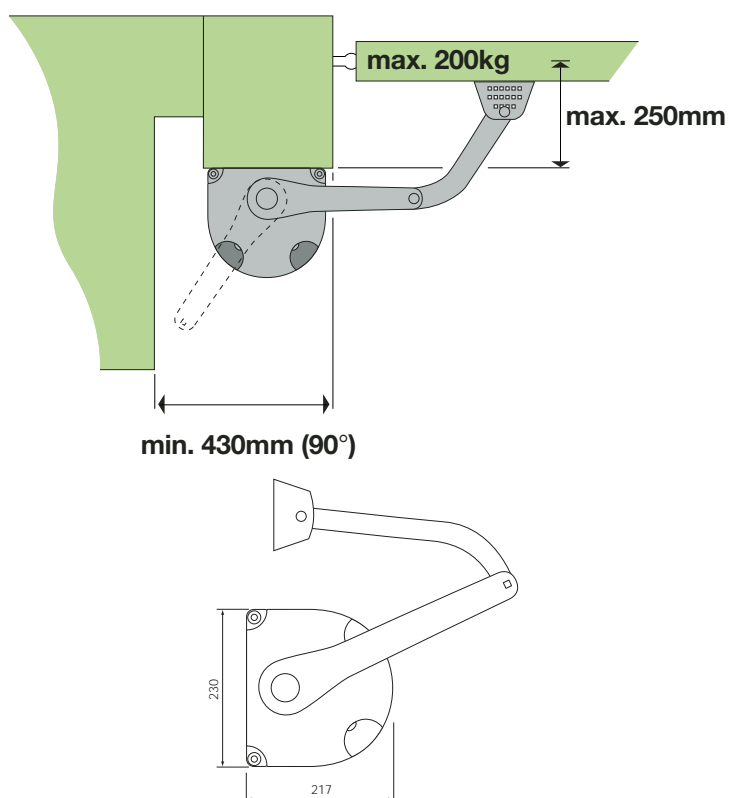
Dimensions emballage (mm)	680x170x400
Poids emballage (kg)	20,20
Poids emballage StartKit (kg)	19,80
Palettisation (p.ces)	18
Code EAN	8032595790020
Code EAN StartKit	8032595790280

**Caractéristiques techniques opérateur WK1**

	Lent	Rapide
Alimentation logique de commande (Vca)	230	
Alimentation moteur (Vcc)	24	36
Courant nominal absorbé (A)	2	
Couple nominal (Nm)	200 (360 max)	
Vitesse maximum (degrés/s)	11	17
Indice de protection (IP)	54	
Poids (kg)	7	



Le contenu de l'emballage peut varier :  
consultez toujours le vendeur.



# MhouseKit WU2

Ultra-plat, il se fixe sous le battant pour un encombrement minimal

H<sub>2</sub>O Resistant



Kit pour automatiser un portail à usage résidentiel à deux battants jusqu'à 1,8 m de largeur et 200 kg chacun.

La solution la plus discrète : la hauteur très réduite du moteur (73,5 mm) permet de l'installer entre le vantail et le sol.

En l'enterrant partiellement, l'espace total nécessaire est de seulement 60 mm !

*Disponible également en version StartKit, avec deux moteurs WU1, deux bras droits perforés WUA, une logique de commande CL2 et un émetteur TX4.*

**Simplicité et économie :** avec le WU2, il n'est pas nécessaire de creuser un trou pour enterrer le moteur sous le portail, ce qui permet de respecter les structures et de réduire à zéro les frais de maçonnerie.

**Imperméabilité garantie IP67 ;** carter robuste entièrement en aluminium moulé sous pression et scellé.

**Pas d'attente devant le portail :** 9 secondes suffisent pour ouvrir ou fermer. (dans les conditions d'installation idéales, en exploitant toute la course et avec une ouverture à 90°)

**Connexions " Plug 'n Play "** très simples et rapides, avec identification des câbles et des bornes.

**Easy Connection System :** système ECSBus pour connecter jusqu'à sept paires de photocellules grâce à seulement deux fils.

**Grande sécurité** grâce aux connexions basse tension (24 V), les accessoires de sécurité et la détection automatique des obstacles.

**Autoprogrammation:** WU2 calcule automatiquement les paramètres de fonctionnement les plus adaptés à chaque portail.

**Système d'autodiagnostic** qui identifie et signale immédiatement les éventuelles erreurs de connexion ou les problèmes de fonctionnement.

**Carte de commande modulaire avec récepteur intégré**

- 2 vitesses
- Fermeture automatique mémorisée et réglable
- Enregistrement de nouveaux émetteurs (jusqu'à 150)
- Ouverture partielle réglable
- Réglage du temps de pause
- Réglage de la sensibilité aux obstacles
- Reconnaissance automatique des dispositifs de sécurité NC-NA-8,2 K quand ils sont installés.

**Débrayage moteur rapide** de l'intérieur pour actionner manuellement le portail.

**Jamais bloqué :** les batteries tampon assurent jusqu'à dix ouvertures et fermetures même en cas de coupure de courant (accessoire).

**Mini-caisses de fondation** incluses dans l'emballage

**Le Kit WU2 contient :**

**2 WU1** Opérateurs électromécaniques.  
Trois clés de débrayage Mhouse et plaque de fixation/fondation incluses  
**2 WUA** Bras droits perforés



**2 TX4** Émetteurs 433,92 MHz, quatre touches à code tournant



**1 PH1** Paire de photocellules autosynchronisées à appliquer au mur



**1 KS1** Sélecteur à clé à deux positions (open-stop) avec deux clés métalliques



**1 FL1** Lampe clignotante orientable avec antenne incorporée



**1 CL2** Logique de commande extérieure pour la commande de deux opérateurs WU1 avec récepteur intégré 433,92 MHz à code tournant

**Accessoires :**

**DS1** Clavier 13 touches à code programmable, par radio



**EL1** Interfaces pour connecter le kit à une serrure électrique à 12 V



**PT50** Deux colonnes de 485 mm de hauteur avec paire de photocellules prémontées

**PT100** Deux colonnes de 945 mm de hauteur avec deux paires de photocellules prémontées



**PR1** Batterie tampon 24 V pour alimentation de secours

**Caractéristiques emballage**

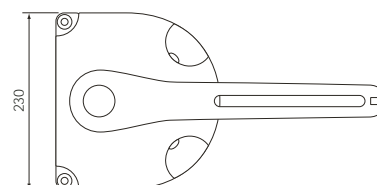
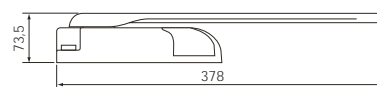
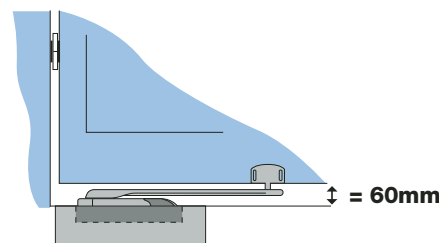
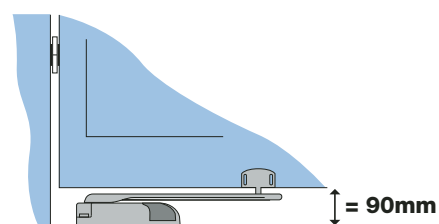
Dimensions emballage (mm)	680x170x400
Poids emballage (kg)	18,25
Poids emballage StartKit (kg)	17,75
Palettisation (p.ces)	18
Code EAN	8032595790013
Code EAN StartKit	8032595790297

**Caractéristiques techniques opérateur WU1**

	Lent	Rapide
Alimentation logique de commande (Vca)	230	
Alimentation moteur (Vcc)	24	36
Courant nominal absorbé (A)	2	
Couple nominal (Nm)	200 (360 max)	
Vitesse maximum (degrés/s)	11	17
Indice de protection (IP)	67	
Poids (kg)	7	



Le contenu de l'emballage peut varier : consultez toujours le vendeur.



# MhouseKit SL1

Compact et raffiné, pour les portails coulissants



Kit pour automatiser un portail coulissant à usage résidentiel d'un poids maximum de 350 kg.

*Disponible également en version StartKit avec un moteur SL1 et un émetteur TX4.*

**Fiabilité et fonctionnement silencieux :** base en aluminium moulé sous pression laqué, opérateur monté sur roulements.

**Pas d'attente devant le portail :** 18 secondes suffisent pour ouvrir ou fermer. (dans les conditions d'installation idéales, pour un portail de 4 mètres)

**Connexions " Plug 'n Play "** très simples et rapides, avec identification des câbles et des bornes.

**Easy Connection System :** système ECSBus pour connecter jusqu'à sept paires de photocellules grâce à seulement deux fils.

**Grande sécurité** avec les connexions basse tension (24 V), les accessoires de sécurité et la détection automatique des obstacles.

**Autoprogrammation :** calcule automatiquement les paramètres de fonctionnement les plus adaptés à chaque portail.

**Système d'autodiagnostic** qui identifie et signale immédiatement les éventuelles erreurs de connexion ou les problèmes de fonctionnement.

**Carte de commande modulaire avec récepteur intégré**

- 2 vitesses
- Fermeture automatique temporisée et réglable
- Enregistrement de nouveaux émetteurs (jusqu'à 150)
- Ouverture partielle réglable
- Réglage du temps de pause
- Réglage de la sensibilité aux obstacles
- Reconnaissance automatique des dispositifs de sécurité NC-NA-8,2 K quand ils sont installés.

**Débrayage moteur rapide** pour actionner manuellement le portail.

**Jamais bloqué :** les batteries tampon assurent jusqu'à dix ouvertures et fermetures même en cas de coupure de courant (accessoire).

**Le Kit SL1 contient :**

**1 SL1** Opérateur électromécanique 230 Vca avec logique de commande et récepteur 433,92 MHz à code tournant intégrés. Trois clés de débrayage Mhouse et plaque de fixation incluses.



**2 TX4** Émetteurs 433,92 MHz quatre touches à code tournant



**1 PH1** Paire de photocellules autosynchronisées à appliquer au mur



**1 KS1** Sélecteur à clé à deux positions (open/stop) avec deux clés métalliques



**1 FL1** Lampe clignotante orientable avec antenne incorporée



**Accessoires :**

**CR100** Crémaillère en nylon avec âme en acier, 4 segments d'1 m  
**CR25** 1 segment d'1 m



**PT50** Deux colonnes de 485 mm de hauteur avec paire de photocellules prémontées  
**PT100** Deux colonnes de 945 mm de hauteur avec deux paires de photocellules prémontées



**DS1** Clavier 13 touches à code programmable, par radio



**PR1** Batteries tampon 24 V pour alimentation de secours



**Caractéristiques emballage**

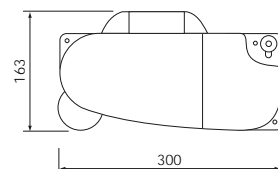
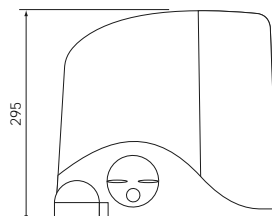
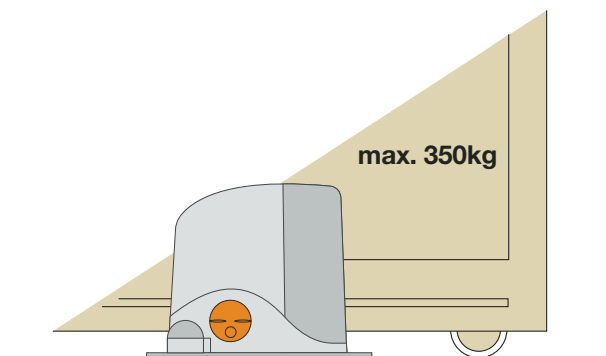
Dimensions emballage (mm)	560x210x360
Poids emballage (kg)	11,30
Poids emballage StartKit (kg)	10,80
Palettisation (p.ces)	21
Code EAN	8032595790051
Code EAN StartKit	8032595790266

**Caractéristiques techniques opérateur SL1**

	Lent	Rapide
Alimentation logique de commande (Vca)	230	
Alimentation moteur (Vcc)	24	36
Puissance max. absorbée (W)	300	
Poussée nominale (N)	173	
Vitesse maximum (m/s)	0,16	0,25
Indice de protection (IP)	44	
Poids (kg)	9	



Le contenu de l'emballage peut varier : consultez toujours le vendeur.



# MhouseKit SL10

## Fort pour les portails coulissants



Kit pour automatiser un portail coulissant à usage résidentiel d'un poids maximum de 500 kg.

*Disponible également en version StartKit avec un moteur SL10 et un émetteur TX4.*

**Fiabilité et fonctionnement silencieux :** base en aluminium moulé sous pression laqué, opérateur monté sur roulements.

**Pas d'attente devant le portail :** 23 secondes suffisent pour ouvrir ou fermer. (dans les conditions d'installation idéales, pour un portail de 4 mètres)

**Connexions " Plug 'n Play "** très simples et rapides, avec identification des câbles et des bornes.

**Easy Connection System :** système ECSBus pour connecter jusqu'à sept paires de photocellules grâce à seulement deux fils.

**Grande sécurité** avec les connexions basse tension (24 V), les accessoires de sécurité et la détection automatique des obstacles.

**Autoprogrammation :** calcule automatiquement les paramètres de fonctionnement les plus adaptés à chaque portail.

**Système d'autodiagnostic** qui identifie et signale immédiatement les éventuelles erreurs de connexion ou les problèmes de fonctionnement.

**Carte de commande modulaire avec récepteur intégré**

- 2 vitesses
- Fermeture automatique temporisée et réglable
- Enregistrement de nouveaux émetteurs (jusqu'à 150)
- Ouverture partielle réglable
- Réglage du temps de pause
- Réglage de la sensibilité aux obstacles
- Reconnaissance automatique des dispositifs de sécurité NC-NA-8,2 K quand ils sont installés.

**Débrayage moteur rapide** pour actionner manuellement le portail.

**Jamais bloqué :** les batteries tampon assurent jusqu'à dix ouvertures et fermetures même en cas de coupure de courant (accessoire).

**Le Kit SL10 contient :**

**1 SL10** Opérateur électromécanique 230 Vca avec logique de commande et récepteur 433,92 MHz à code tournant intégrés. Trois clés de débrayage Mhouse et plaque de fixation incluses.



**2 TX4** Émetteurs 433,92 MHz quatre touches à code tournant



**1 PH1** Paire de photocellules autosynchronisées à appliquer au mur



**1 KS1** Sélecteur à clé à deux positions (open/stop) avec deux clés métalliques



**1 FL1** Lampe clignotante orientable avec antenne incorporée



**Accessoires :**

**CR100** Crémaillère en nylon avec âme en acier, 4 segments d'1 m  
**CR25** 1 segment d'1 m



**PT50** Deux colonnes de 485 mm de hauteur avec paire de photocellules prémontées  
**PT100** Deux colonnes de 945 mm de hauteur avec deux paires de photocellules prémontées



**DS1** Clavier 13 touches à code programmable, par radio



**PR1** Batteries tampon 24 V pour alimentation de secours



**Caractéristiques emballage**

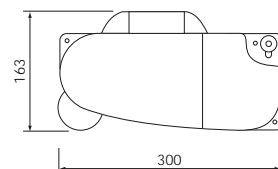
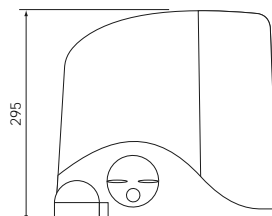
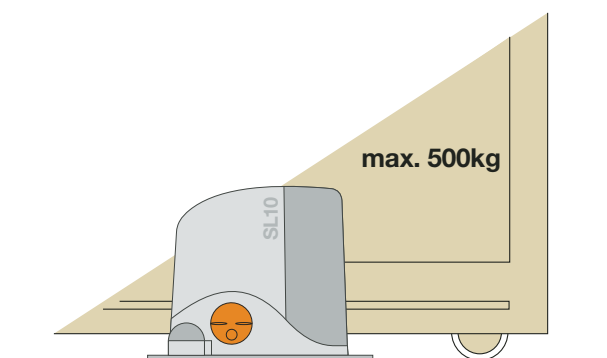
Dimensions emballage (mm)	560x210x360
Poids emballage (kg)	11,80
Poids emballage StartKit (kg)	11,40
Palettisation (p.ces)	21
Code EAN	8032595790730
Code EAN StartKit	8032595790822

**Caractéristiques techniques opérateur SL10**

	Lent	Rapide
Alimentation logique de commande (Vca)	230	
Alimentation moteur (Vcc)	24	36
Puissance max. absorbée (W)	420	
Poussée nominale (N)	250	
Vitesse maximum (m/s)	0,12	0,18
Indice de protection (IP)	44	
Poids (kg)	10	



Le contenu de l'emballage peut varier : consultez toujours le vendeur.



# MhouseKit GDO

Installations pratiques et rapides pour tous les garages



Kit pour automatiser une porte sectionnelle jusqu'à 3,5 m de largeur et 2,5 m de hauteur ou basculante à ressorts ou à contrepoids\* jusqu'à 2,8 m de hauteur et 3,5 m de largeur.

\* avec accessoire GA1

Prémonté, pour installations rapides dans n'importe quel espace, avec tête orientable à 180°.

Disponible également dans la version StartKit avec un moteur GDO et un émetteur TX4.

**Fiabilité et fonctionnement silencieux :** parties mécaniques métalliques, traction par courroie avec âme robuste en acier, rail en acier galvanisé super-résistant (3 segments d'1 m).

**Puissant éclairage automatique temporisé : 21 W**

**Pas d'attente devant le garage:** 18 secondes suffisent pour ouvrir ou fermer. (dans les conditions d'installation idéales, pour une porte sectionnelle de 2,5 m de hauteur)

**Grande sécurité** avec les connexions basse tension (24 V), les accessoires de sécurité et l'encodeur magnétique : détection automatique des obstacles avec seuil d'intervention plus sensible grâce à l'application de la force sur tout le parcours.

**Autoprogrammation :** le GDO calcule automatiquement les paramètres de fonctionnement les plus adaptés à chaque porte de garage.

**Système d'autodiagnostic** qui identifie et signale immédiatement les éventuelles erreurs de connexion ou les problèmes de fonctionnement.

**Carte de commande modulaire avec récepteur intégré**

- 2 vitesses
- Fermeture automatique temporisée et réglable
- Enregistrement de nouveaux émetteurs (jusqu'à 150)
- Ouverture partielle réglable
- Réglage du temps de pause
- Réglage de la sensibilité aux obstacles
- Reconnaissance automatique des dispositifs de sécurité NC-NA-8,2 K quand ils sont installés.

**Débrayage manuel** pour actionner manuellement le portail en cas de coupure de courant.

**Le Kit GD0 contient :**

**1 GD0** Opérateur électromécanique 24 V prémonté avec logique de commande et récepteur 433,92 MHz à code tournant intégré, traction par courroie sur rail en acier zingué, débrayage manuel de secours.

**2 TX4** Émetteurs 433,92 MHz quatre touches à code tournant

**Accessoires :**

**GA1** Bras oscillant avec coulissement à roulements. **Obligatoire pour portes basculantes non débordantes à contrepoids**



**GU1** Kit pour débrayage extérieur avec câble acier



**PH0** Paire de photocellules autosynchronisées à appliquer au mur



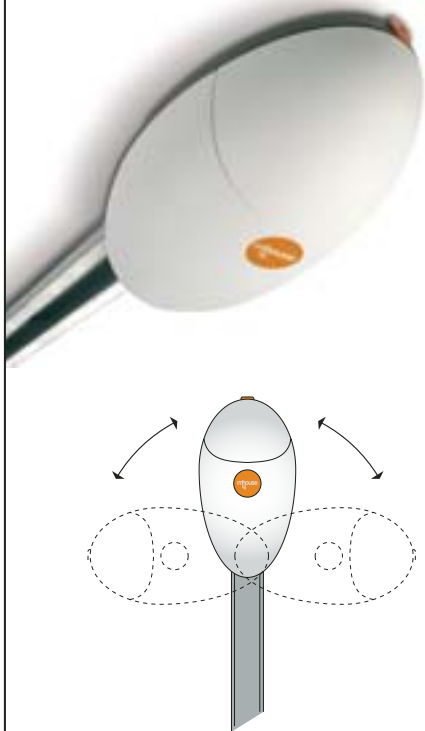
**KS1** Sélecteur à clé à deux positions (open-stop) avec deux clés métalliques



**DS1** Clavier 13 touches à code programmable, par radio



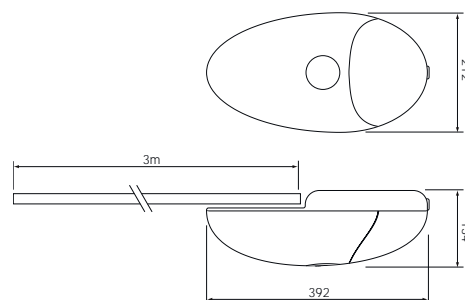
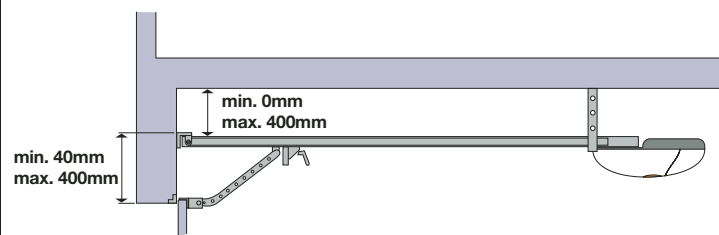
**FL1** Lampe clignotante orientable avec antenne incorporée

**Caractéristiques emballage**

Dimensions emballage (mm)	1.033x245x188
Poids emballage (kg)	14,90
Poids emballage StartKit (kg)	14,50
Palettisation (p.ces)	15
Code EAN	8032595790679
Code EAN StartKit	8032595790709

**Caractéristiques techniques opérateur GD0**

	Lent	Rapide
Alimentation logique de commande (Vca)	230	
Alimentation moteur (Vcc)	24	36
Puissance max. absorbée (W)	200	
Poussée max. (N)	550	
Vitesse maximum (m/s)	0,08	0,14
Course (mm)	2500	
Indice de protection (IP)	40	
Poids (kg)	3	



Le contenu de l'emballage peut varier : consultez toujours le vendeur.

# MhouseKit GD1

## Sécurité et commodité pour portes de garage



Kit pour automatiser une porte sectionnelle jusqu'à 4,2 m de largeur et 2,5 m de hauteur ou basculante à ressorts ou à contrepoids\* jusqu'à 2,8 m de hauteur et 4,2 m de largeur.

\* avec accessoire GA1

Prémonté, pour installations rapides dans n'importe quel espace, avec tête orientable à 180°.

Disponible également dans la version StartKit avec un moteur GD1 et un émetteur TX4.

**Fiabilité et fonctionnement silencieux :** parties mécaniques métalliques, traction par courroie avec âme robuste en acier, rail en acier galvanisé super-résistant (3 segments d'1 m).

**Puissant éclairage automatique temporisé : 21 W**

**Pas d'attente devant le garage:** 15 secondes suffisent pour ouvrir ou fermer. (dans les conditions d'installation idéales, pour une porte sectionnelle de 2,5 m de hauteur)

**Connexions " Plug 'n Play "** très simples et rapides, avec identification des câbles et des bornes.

**Easy Connection System :** système ECSBus pour connecter la paire de photocellules grâce à seulement deux fils.

**Grande sécurité** avec les connexions basse tension (24 V), les accessoires de sécurité et l'encodeur magnétique : détection automatique des obstacles avec seuil d'intervention plus sensible **grâce à l'application de la force sur tout le parcours.**

**Autoprogrammation :** le GD1 calcule automatiquement les paramètres de fonctionnement les plus adaptés à chaque porte de garage.

**Système d'autodiagnostic** qui identifie et signale immédiatement les éventuelles erreurs de connexion ou les problèmes de fonctionnement.

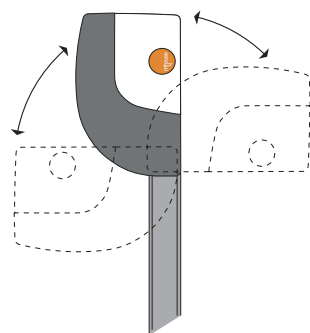
**Carte de commande modulaire avec récepteur intégré**

- 2 vitesses
- Fermeture automatique temporisée et réglable
- Enregistrement de nouveaux émetteurs (jusqu'à 150)
- Ouverture partielle réglable
- Réglage du temps de pause
- Réglage de la sensibilité aux obstacles
- Reconnaissance automatique des dispositifs de sécurité NC-NA-8,2 K quand ils sont installés.

**Débrayage manuel** pour actionner manuellement le portail en cas de coupure de courant.

**Le Kit GD1 contient :**

**1 GD1** Opérateur électromécanique 24 V prémonté avec logique de commande et récepteur 433,92 MHz à code tournant intégré, traction par courroie sur rail en acier zingué, débrayage manuel de secours.



**2 TX4** Émetteurs 433,92 MHz quatre touches à code tournant

**Accessoires :**

**GA1** Bras oscillant avec coulissement à roulements.  
**Obligatoire pour portes basculantes non débordantes à contrepoids**

**Accessoires :**

**GU1** Kit pour débrayage extérieur avec câble acier



**PH1** Paire de photocellules autosynchronisées à appliquer au mur



**KS1** Sélecteur à clé à deux positions (open-stop) avec deux clés métalliques



**DS1** Clavier 13 touches à code programmable, par radio



**FL1** Lampe clignotante orientable avec antenne incorporée



**PT50** Deux colonnes de 485 mm de hauteur avec une paire de photocellules prémontées

**Caractéristiques emballage**

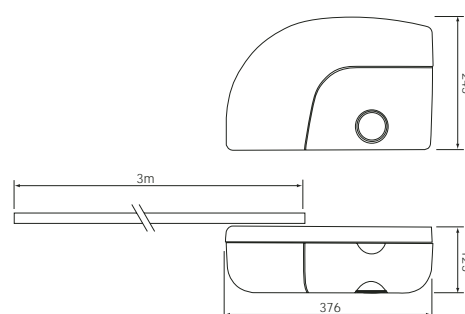
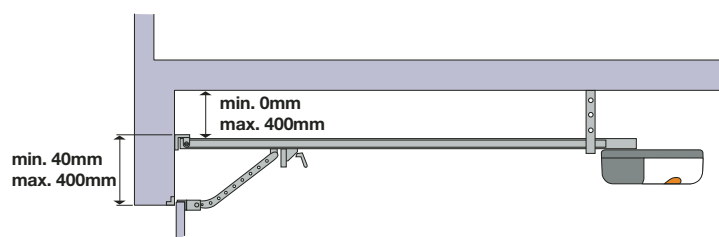
Dimensions emballage (mm)	1.050x215x250
Poids emballage (kg)	15,40
Poids emballage StartKit (kg)	14,90
Palettisation (p.ces)	15
Code EAN	8032595790044
Code EAN StartKit	8032595790440

**Caractéristiques techniques opérateur GD1**

	Lent	Rapide
Alimentation logique de commande (Vca)	230	
Alimentation moteur (Vcc)	24	36
Puissance max. absorbée (W)	250	
Poussée max. (N)	600	
Vitesse maximum (m/s)	0,10	0,18
Course (mm)	2500	
Indice de protection (IP)	40	
Poids (kg)	4	



Le contenu de l'emballage peut varier : consultez toujours le vendeur.



# MhouseKit GD10

## La puissance maximum pour portes de garage



Kit pour automatiser une porte sectionnelle ou basculante à ressorts ou à contrepoids\* jusqu'à 3,5 m de hauteur et 5 m de largeur.

\* avec accessoire GA1

Prémonté, pour installations rapides dans n'importe quel espace, avec tête orientable à 180°.

**Fiabilité et fonctionnement silencieux :** parties mécaniques métalliques, traction par courroie avec âme robuste en acier, rail en acier galvanisé super-résistant **(4 segments d'1 m).**

**Puissant éclairage automatique temporisé : 21 W**

**Pas d'attente devant le garage:**

23 secondes suffisent pour ouvrir ou fermer. (dans les conditions d'installation idéales, pour une porte sectionnelle de 3,5 m de hauteur)

**Connexions " Plug 'n Play "**

très simples et rapides, avec identification des câbles et des bornes.

**Easy Connection System :** système ECSBus pour connecter la paire de photocellules grâce à seulement deux fils.

**Grande sécurité** avec les connexions basse tension (24 V), les accessoires de sécurité et l'encodeur magnétique : détection automatique des obstacles avec seuil d'intervention plus sensible grâce à l'application de la force sur tout le parcours.

**Autoprogrammation :** le GD10 calcule automatiquement les paramètres de fonctionnement les plus adaptés à chaque porte de garage.

**Système d'autodiagnostic** qui identifie et signale immédiatement les éventuelles erreurs de connexion ou les problèmes de fonctionnement.

**Carte de commande modulaire avec récepteur intégré**

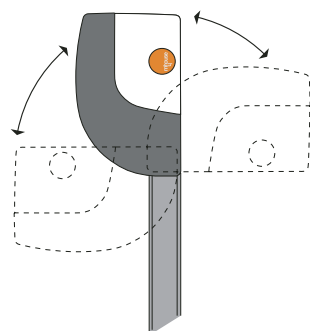
- 2 vitesses
- Fermeture automatique temporisée et réglable
- Enregistrement de nouveaux émetteurs (jusqu'à 150)
- Ouverture partielle réglable
- Réglage du temps de pause
- Réglage de la sensibilité aux obstacles
- Reconnaissance automatique des dispositifs de sécurité NC-NA-8,2 K quand ils sont installés.

**Débrayage manuel** pour actionner manuellement le portail en cas de coupure de courant.

**Jamais bloqué :** les batteries tampon assurent jusqu'à dix ouvertures et fermetures même en cas de coupure de courant (accessoire).

**Le Kit GD10 contient :**

**1 GD10** Opérateur électromécanique 24 V prémonté avec logique de commande et récepteur 433,92 MHz à code tournant intégré, traction par courroie sur rail en acier zingué, débrayage manuel de secours.



**2 TX4** Émetteurs 433,92 MHz quatre touches à code tournant

**Accessoires :**

**GA1** Bras oscillant avec coulissement à roulements. **Obligatoire pour portes basculantes non débordantes à contrepoids**



**GU1** Kit pour débrayage extérieur avec câble acier

**Accessoires :**

**PH1** Paire de photocellules autosynchronisées à appliquer au mur



**KS1** Sélecteur à clé à deux positions (open-stop) avec deux clés métalliques



**DS1** Clavier 13 touches à code programmable, par radio



**FL1** Lampe clignotante orientable avec antenne incorporée



**PT50** Deux colonnes de 485 mm de hauteur avec une paire de photocellules prémontées



**PR1** Batteries tampon 24 V pour alimentation de secours

**Caractéristiques emballage**

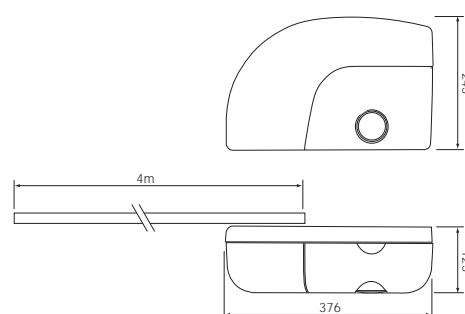
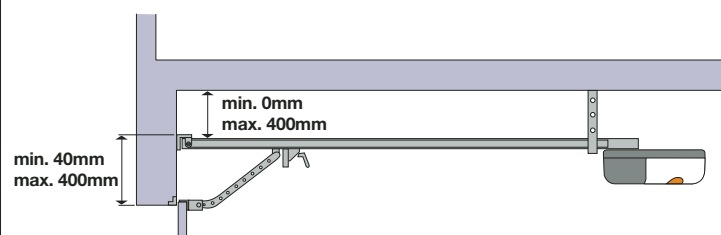
Dimensions emballage (mm)	1.050x215x250
Poids emballage (kg)	15,90
Palettisation (p.ces)	15
Code EAN	8032595790716

**Caractéristiques techniques opérateur GD10**

	Lent	Rapide
Alimentation logique de commande (Vca)	230	
Alimentation moteur (Vcc)	24	36
Puissance max. absorbée (W)	370	
Poussée max. (N)	1000	
Vitesse nominale (m/s)	0,10	0,15
Course (mm)	3500	
Indice de protection (IP)	40	
Poids (kg)	5	



Le contenu de l'emballage peut varier : consultez toujours le vendeur.



# MhouseKit RS6 - RS10

Confort pour les stores de petites dimensions



Kits pour automatiser un volet roulant ou un store, avec moteur tubulaire de 35 mm de diamètre.

**Confort** : moteur puissant, silencieux et fiable, monté sur roulements.

#### Double isolement

Sécurité maximum, gain de temps et simplicité : seulement trois fils pour l'alimentation ; ne nécessite pas de conducteur de " mise à la terre "

#### Installation simple

- avec les adaptateurs de type octogonal et le support fournis.
- réglage facile et précis des positions d'ouverture et de fermeture avec fins de course mécaniques.
- trois mètres de câble déjà connecté au moteur; connexion immédiate aux boutons de commande.

Commandable par Radio **avec le kit RT3, composé d'une logique de commande avec récepteur RC1 et d'un émetteur à trois touches TX3 (accessoire).**

Facile à installer et immédiatement prêt à l'usage.



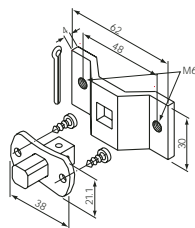
**Le Kit RS contient :**

**RS** Opérateur tubulaire Ø 35 mm 230 Vca avec fin de course mécanique, clé pour réglage fin de course incluse

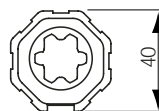
**RS6**, couple 6 Nm

**RS10**, couple 10 Nm

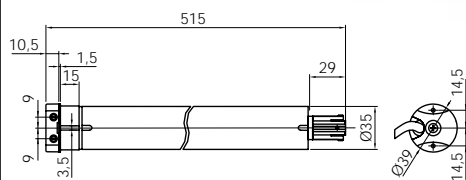
**1 AR6** Bride + pivot carré 10 mm trous filetés



**1 AR7** Adaptateur octogonal 40 mm. Roue et couronne

**Accessoires :**

**RT3** Kit pour la commande par radio de stores et volets roulants. Composé d'une logique de commande RC1 et d'un émetteur à trois touches TX3 avec support mural.

**Caractéristiques emballage****RS6**

Dimensions emballage (mm)	600x100x100
Poids emballage (kg)	1,5
Palettisation (p.ces)	160
Code EAN	8032595790594

**RS10**

Dimensions emballage (mm)	600x100x100
Poids emballage (kg)	1,7
Palettisation (p.ces)	160
Code EAN	8032595790433

**Caractéristiques techniques opérateurs RS**

	RS6	RS10
Alimentation (Vca)	230	
Puissance (W)	100	130
Courant (A)	0,45	0,57
Charge (kg)	12	18
RPM	12	
Couple (Nm)	6	10
Tours FC	0÷41	
Câble	3	
Certifications	CE	

**Volets roulants :** mesurer les dimensions du volet roulant hauteur par largeur = m<sup>2</sup>

Max m <sup>2</sup>	1,3	2,1	2,6	4,2
Bois	RS6	RS10	-	-
Aluminium/PVC	RS6	RS6	RS6	RS10

Avec adaptateur 40mm

**Stores verticaux :** ne considérer que le poids de la barre utilisée pour maintenir la toile tendue (h max. toile 5 m)



Le contenu de l'emballage peut varier : consultez toujours le vendeur.

# MhouseKit RM15 - RM30 - RM45

Commodité et sécurité pour tous les stores



Kits pour automatiser un volet roulant ou un store, avec moteur tubulaire de 45 mm de diamètre.

**Confort** : moteur puissant, silencieux et fiable, monté sur roulements.

#### Installation simple

- avec les adaptateurs de type octogonal et le support moteur fournis.
- réglage facile et précis des positions d'ouverture et de fermeture avec fins de course mécaniques.
- trois mètres de câble déjà connecté au moteur; connexion immédiate aux boutons de commande.

Commandable par Radio **avec le kit RT3, composé d'une logique de commande avec récepteur RC1 et d'un émetteur à trois touches TX3 (accessoire).**

Facile à installer et immédiatement prêt à l'usage.



**Le Kit RM contient :**

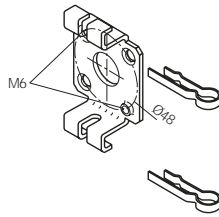
**RM** Opérateurs tubulaires Ø 45 mm 230 Vca avec fin de course mécanique, clé pour réglage fin de course incluse.

**RM15**, couple 15 Nm

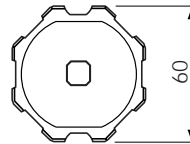
**RM30**, couple 30 Nm

**RM45**, couple 45 Nm

**1 AR1** Support standard avec trous filetés M6



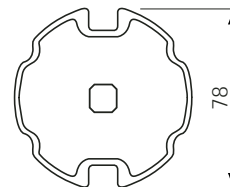
**1 AR4** Adaptateur octogonal 60 mm. Roue et couronne

**Accessoires :**

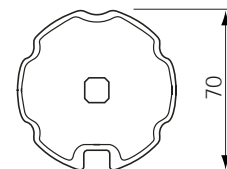
**RT3** Kit pour la commande par radio de stores et volets roulants. Composé d'une logique de commande RC1 et d'un émetteur à trois touches TX3 avec support mural.



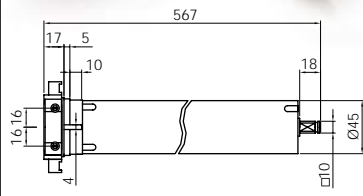
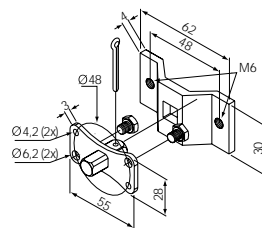
**AR3** Adaptateur ogive 78 mm Roue et couronne



**AR5** Adaptateur ogive 70 mm Roue et couronne



**AR2** Kit bride + pivot carré trous filetés 10 mm

**Caractéristiques emballage**

<b>RM15</b>	
Dimensions emballage (mm)	600x100x100
Poids emballage (kg)	2,8
Palettisation (p.ces)	160
Code EAN	8032595790235

<b>RM30</b>	
Dimensions emballage (mm)	600x100x100
Poids emballage (kg)	2,8
Palettisation (p.ces)	160
Code EAN	8032595790426

<b>RM45</b>	
Dimensions emballage (mm)	600x100x100
Poids emballage (kg)	3,25
Palettisation (p.ces)	160
Code EAN	8032595790419



Le contenu de l'emballage peut varier : consultez toujours le vendeur.

**Caractéristiques techniques opérateurs RM**

	<b>RM15</b>	<b>RM30</b>	<b>RM45</b>
Alimentation (Vca)	230		
Puissance (W)	200	285	265
Courant (A)	0,8	1,3	1,15
Charge (kg)	28	56	90
RPM	16		
Couple (Nm)	15	30	45
Tours FC	0-27		
Câble (m)	3		
Certifications	CE		

**Volets roulants :** mesurer les dimensions du volet roulant hauteur par largeur = m<sup>2</sup>

Max m <sup>2</sup>	2,8	5	5,6	9	10	16
Bois	RM15	RM30	RM30	RM45	-	-
Aluminium/PVC	RM15	RM15	RM30	RM30	RM30	RM45

Avec adaptateur 60mm

**Stores:** après avoir identifié le diamètre du tube croiser la valeur de l'avancée avec le nombre de bras du store

Ø Tube	70		78		
	2	4	2	4	
Avancée bras (m)	1,5	RM15	RM30	RM15	RM30
	2	RM30		RM30	RM45
	2,5		RM30		
	3		RM45	RM45	
	4	RM45			
5	RM45	-	-	-	

# MhouseKit RME15 - RME30 - RME45

Installations simples et performances évoluées pour stores et volets roulants



Kits pour automatiser un volet roulant ou un store via un moteur tubulaire de 45 mm de diamètre avec logique de commande et récepteur intégrés, et fin de course électronique.

*Disponible également en version StartKit avec un moteur RME muni de support et adaptateur, sans émetteur TX3.*

**Commodité maximum :** émetteur TX3 inclus **pré mémorisé.**

**Confort :** moteur puissant, silencieux et fiable.

**Installation simple** grâce aux adaptateurs de type octogonal et le support fournis.

**Signalisations acoustiques et visuelles** pour guider les phases de programmation.

**Réglage facile et pratique des fins de course avec l'émetteur (TX3) sans ouvrir le caisson.**

Possibilité de programmer un arrêt à une hauteur intermédiaire.

**Fin de course électronique :** précision millimétrique et maintien dans le temps des valeurs sélectionnées, effort sur le volet toujours optimal et constant.



**Sécurité :** détection des obstacles avec arrêt du mouvement en cas de givre ou de blocages de sécurité sur le volet.

Possibilité de commander des groupes de moteurs avec 1 émetteur TX4 en option.

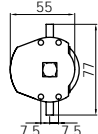
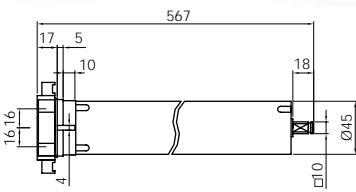
### Le Kit RME contient :

**RME** Opérateur tubulaire Ø 45 mm 230 Vca avec logique de commande et récepteur intégrés et fin de course électronique.

**RME15**, couple 15 Nm

**RME30**, couple 30 Nm

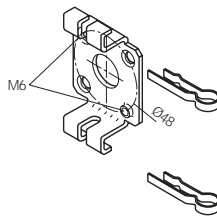
**RME45**, couple 45 Nm



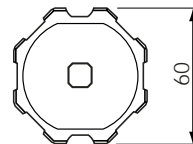
**1 TX3** Émetteur TX3 433,92 MHz, trois touches à code tournant et support mural



**1 AR1** Support standard avec trous filetés M6



**1 AR4** Adaptateur octogonal 60 mm. Roue et couronne



### Accessoires :

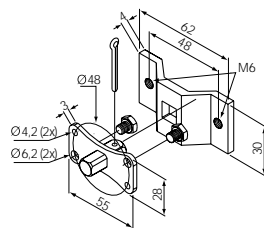
**TX4** Émetteurs 433,92 MHz quatre touches à code tournant



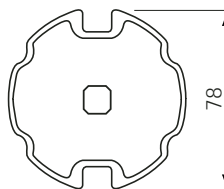
**DS1** Clavier 13 touches à code programmable, par radio



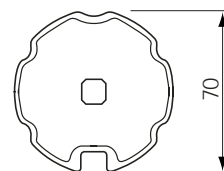
**AR2** Kit bride + pivot carré 10 mm trous filetés



**AR3** Adaptateur ogive 78 mm Roue et couronne



**AR5** Adaptateur ogive 70 mm Roue et couronne



### Caractéristiques emballage

#### RME15

Dimensions emballage (mm)	600x100x100
Poids emballage (kg)	2,8
Poids emballage StartKit (kg)	2,8
Palettisation (p.ces)	160
Code EAN	8032595790532
Code EAN StartKit	8032595790549

#### RME30

Dimensions emballage (mm)	600x100x100
Poids emballage (kg)	2,8
Poids emballage StartKit (kg)	2,8
Palettisation (p.ces)	160
Code EAN	8032595790556
Code EAN StartKit	8032595790563

#### RME45

Dimensions emballage (mm)	600x100x100
Poids emballage (kg)	3,25
Poids emballage StartKit (kg)	3,25
Palettisation (p.ces)	160
Code EAN	8032595790570
Code EAN StartKit	8032595790587



Le contenu de l'emballage peut varier : consultez toujours le vendeur.

### Caractéristiques techniques opérateurs RME

	RME15	RME30	RME45
Alimentation (Vca)	230		
Puissance (W)	200	285	265
Courant (A)	0,8	1,3	1,15
Charge (kg)	28	56	90
RPM	16		
Couple (Nm)	15	30	45
Tours FC	0÷43		
Câble (m)	3		
Certifications	CE		

**Volets roulants :** mesurer les dimensions du volet roulant hauteur par largeur = m<sup>2</sup>

Max m <sup>2</sup>	2,8	5	5,6	9	10	16
Bois	RME15	RME30	RME30	RME45	-	-
Aluminium/PVC	RME15	RME15	RME30	RME30	RME30	RME45

Avec adaptateur 60mm

**Stores :** après avoir identifié le diamètre du tube croiser la valeur de l'avancée avec le nombre de bras du store

Ø Tube	70		78		
Nombre de bras	2	4	2	4	
Avancée bras (m)	1,5	RME15	RME30	RME15	RME30
	2	RME30		RME30	RME45
	2,5		RME30		
	3		RME45	RME45	
	4	RME45	-	-	-
5	-		-	-	

# MhouseKit RT3

Pour commander les fermetures à enroulement qui ne sont pas pré-équipées



Kit pour radiocommander n'importe quel store, volet roulant ou rideau métallique composé d'une logique de commande avec récepteur RC1 et d'un émetteur à 3 touches TX3, non clonable.



**L'émetteur TX3**, conçu pour la commande de stores ou volets roulants, présente trois touches pour la montée, l'arrêt et la descente ; il garantit une sécurité absolue grâce au code tournant 18 milliards de milliards de combinaisons.

**Récepteur radio incorporé**  
433,92 MHz avec possibilité de mémoriser jusqu'à 30 émetteurs.

**La logique de commande RC1** est adaptée à tous les moteurs tubulaires des séries RM et RS ou en général pour les moteurs jusqu'à 500 W.

**Dimensions très réduites :**  
seulement 98x26x20 mm

**Indice de protection :** IP55

#### Caractéristiques techniques RC1

Possibilité de télécommande  
Alimentation (Vca)  
Puissance (W)  
Dimensions (mm)  
Poids (g)

Avec émetteurs TX4 et TX3

230

500

98x26x20

45

#### Caractéristiques techniques TX3

Voir page 38



**Support mural** inclus dans l'emballage.

**Facile à installer** et immédiatement prêt à l'usage.

# Mhouse RC2

Éclairage, irrigation et antivol sous contrôle avec une seule radiocommande



Le récepteur RC2 permet de commander à distance des installations d'éclairage, irrigation et antivol à travers le même émetteur TX4 que celui qui est utilisé pour l'automatisation du portail et de la porte de garage.

**La logique de commande est adaptée pour la commande de puissance avec tension de secteur de 230 Vca et une puissance jusqu'à 500 W.**

**Dimensions très réduites :**  
seulement 98x26x20 mm

**Indice de protection :** IP55

**Récepteur radio incorporé :**  
433,92 MHz avec plus de 18 milliards de milliards de combinaisons, possibilité de mémoriser jusqu'à 30 émetteurs.

**Facile à installer** et immédiatement prêt à l'usage.

**Bornier de connexion interne**

**Fonction d'extinction automatique :**  
possibilité de programmation de deux temporisateurs indépendants d'un minimum de 0,5 seconde à un maximum d'environ 9 heures.

**Flexibilité maximum** dans la commande moteur avec deux modes de mémorisation des émetteurs:  
Mode I : On - Off avec touches distinctes  
Mode II : On - Off - Homme mort - Temporisateur

## Caractéristiques techniques RC2

Alimentation (Vca)	230
Puissance (W)	500
Durée manœuvre (s)	Temporisateur 1 Temporisateur 2 de 0,5" à 540"
Fonctions programmables (Mode 1)	On-Off
Fonctions programmables (Mode 2)	On-Off - Homme mort - Temporisateur 1 - Temporisateur 2
Dimensions (mm)	98x26x20
Poids (g)	45

# Mhouse TX4

## Design et sécurité pour gérer tous les automatismes de la maison

Émetteur miniaturisé  
4 touches à code tournant,  
avec fréquence de  
transmission de 433,92 MHz  
et auto-apprentissage.



**Sécurité absolue** grâce au code tournant possédant 18 milliards de milliards de combinaisons ! Non clonable : le code varie à chaque transmission suivant un algorithme qui masque le code et ne laisse apparaître aucune relation avec les codes successifs, identifiables uniquement par le récepteur Mhouse. Une technologie utilisée également sur les installations d'alarme.

**Confort** : quatre touches pour la commande de quatre dispositifs, led de confirmation de transmission, œillet pour la fixation au porte-clés. Grande autonomie et légèreté grâce à deux piles lithium de 3 V.



### Caractéristiques techniques TX4

Fréquence MHz	433,92
Codage	Digital 64 bits (18 milliards de milliards)
Portée (m)	50-100
Alimentation	6 V +20% -40% avec pile lithium type CR2016
Touches	4
Dimensions (mm)	72x31x11h
Poids (g)	18

# Mhouse TX3

## Pratique et intuitif pour stores ou volets roulants

Émetteur miniaturisé  
3 touches à code tournant,  
avec fréquence de  
transmission de 433,92 MHz  
et auto-apprentissage.



**L'émetteur TX3** a été spécialement réalisé pour la commande de stores ou volets roulants, et présente en effet trois touches pour la montée, l'arrêt et la descente.

**Confort** : led de confirmation de transmission, œillet pour la fixation à un porte-clés. Grande autonomie et légèreté grâce à deux piles lithium de 3 V.

**Sécurité absolue** grâce au code tournant possédant 18 milliards de milliards de combinaisons ! Non clonable : le code varie à chaque transmission suivant un algorithme qui masque le code et ne laisse apparaître aucune relation avec les codes successifs, identifiables uniquement par le récepteur Mhouse. Une technologie utilisée également sur les installations d'alarme.



### Caractéristiques techniques TX3

Fréquence MHz	433,92
Codage	Digital 64 bits (18 milliards de milliards)
Portée (m)	50-100
Alimentation	6 V +20% -40% avec pile lithium type CR2016
Touches	3
Dimensions (mm)	72x31x11h
Poids (g)	18

# Mhouse R2

Intelligent : précâblé pour plus de rapidité et de simplicité

Récepteur précâblé  
2 relais à code variable  
avec fréquence de  
transmission de 433,92 MHz  
et auto-apprentissage.

**Installation simple :**  
connexions rapides et sans risque d'erreur  
grâce aux câbles de couleurs différentes.  
Universel, il peut être utilisé également  
avec des automatismes existants.  
Deux sorties pour la commande de deux  
dispositifs, librement associables à  
n'importe quelle touche de l'émetteur.

**Accessibilité :** touche de programmation  
pour la mémorisation des émetteurs.  
Enregistrement des codes à distance  
à l'aide d'un émetteur autorisé et led  
de confirmation du fonctionnement.



## Caractéristiques techniques R2

Fréquence (MHz)	433,92
Mémoire (nb d'émetteurs)	256
Alimentation (Vca-Vcc)	12-24
Sorties	2
Dimensions (mm)	86x57x22h
Poids (g)	55



# Mhouse KS1

Pratique, efficace et sûr

Contacteur à clé  
deux positions.

**Installation simple :** connexions rapides  
et sans risque d'erreur grâce aux bornes  
de couleurs différentes qui identifient  
chacun un appareil.

**Simplicité :** led pour repérer le sélecteur  
même dans l'obscurité totale. Fourniture  
de deux clés métalliques. Possibilité de  
commander deux fonctions différentes  
associées au sens de rotation de la clé.

**Sécurité :** électronique protégée par un  
deuxième carter en plastique pour éviter  
tout dommage en phase d'installation.

**Robustesse :** carter en polycarbonate  
de forte épaisseur.

**Indice de protection :** IP55



# Mhouse DS1

## Sûr et intelligent, design exclusif

Clavier à code programmable par radio.



**Clavier 13 touches à code radio:** la commodité d'installation d'un dispositif sans fil. Compatible avec les récepteurs Mhouse avec code tournant et génère 18 milliards de milliards de combinaisons, auto-apprentissage.

**Pratique :** aucun câblage à effectuer, portée de 100 m en espace libre (35 m en intérieur)

**Robuste :** boîtier antivandale en moulage d'aluminium, IP44.

**Complet :** trois canaux de transmission pour commander trois automatismes

**Poussoir d'ouverture avec touches rétro éclairées**

**Sûre :** la combinaison est un numéro composé de 0 à 10 chiffres jusqu'à 9.999.999.999 combinaisons différentes!

**Intelligent :** changement de codes très simple. Utilise le même système que celui des téléphones mobiles avec code de réactivation PUK en cas d'oubli du code programmé

**Économique :** consommation réduite, la transmission s'active grâce à un code de sécurité personnalisé

### Données techniques DS1

Fréquence (MHz)	433,92 ± 100 KH
Codage radio	rolling code 64 bit
Portée (m)	100 ; 35 à l'intérieur des bâtiments
Alimentation	6 Vcc avec 2 piles au lithium CR2430
Puissance rayonnée (estimée)	2 ans avec 10 transmissions par jour
Nbr. de chiffres combinaison	de 0 à 10
indice de protection (IP)	44
Dimensions (mm)	65x95x33
Poids (g)	260



# Mhouse PH1 - PH0

Compactes, élégantes, pratiques

Photocellules  
autosynchronisées  
à poser en applique.



## PH1

**Installation simple avec le système Mhouse ECSBus :** deux fils seulement pour connecter les principaux composants du système et sans polarité précise ! Connexions rapides sans risque d'erreur avec les bornes de différentes couleurs, chacune identifiant un appareil. Plus de perte de temps pour la connexion aux bornes de la photocellule. Il suffira de la connecter à tout accessoire de sécurité déjà en place. Sélection aisée de la fonction par cavalier. Il est possible d'installer jusqu'à 7 paires de photocellules sans se préoccuper de leur proximité.

## PH0

Paire de photocellules synchronisées traditionnelles (sans système ECSBus).

### Caractéristiques techniques

Alimentation PH1

Alimentation PH0

Indice de protection (IP)

### Caractéristiques communs

**Sécurité maximum :** électronique protégée par un deuxième carter en plastique pour éviter tout dommage en phase d'installation. Le circuit anti-éblouissement élimine tout risque d'opacité qui pourrait être provoqué par le soleil ou de fortes sources lumineuses.

**Confort :** alignement très simple grâce à la signalisation par led avec clignotement proportionnel.

**Robustesse :** carter en polycarbonate de forte épaisseur.

Fournie directement par le système ECSBus

Standard 12-24 Vca/Vcc

55

# Mhouse PT50 - PT100

Précâblées : efficacité et rapidité d'installation

PT50 : deux colonnes de 485 mm de hauteur avec une photocellule prémontée pour chaque colonne et hauteur réglable.

PT100 : deux colonnes de 945 mm de hauteur avec deux paires de photocellules prémontées pour chaque colonne et hauteur réglable.



**Installation simple avec le système Mhouse ECSBus :** deux fils seulement pour connecter les principaux composants du système et sans respecter une polarité précise ! Connexions rapides sans risque d'erreur avec les bornes de différentes couleurs, identifiant chacune un appareil. Plus de perte de temps pour la connexion aux bornes de la photocellule, il suffira de la connecter à n'importe quel accessoire de sécurité existant.

**Robustes et très élégantes :** en profilé d'aluminium, avec façade en polycarbonate et support antichoc.

**Confort :** alignement très simple grâce à la signalisation par LED avec clignotement proportionnel. Sélection aisée de la fonction par cavalier.

### Caractéristiques techniques PT50-PT100

Alimentation

Indice de protection (IP)

**Sécurité maximum :** électronique protégée par un deuxième carter en plastique pour éviter tout dommage en phase d'installation. Le circuit anti-éblouissement élimine tout risque d'opacité qui pourrait être provoqué par le soleil ou de fortes sources lumineuses. Adaptées aux installations Mhouse de n'importe quelle dimension grâce à la possibilité d'installer jusqu'à 7 paires de photocellules sans se préoccuper de leur proximité.



Fournie directement par le système ECSBus

55

# Mhouse FL1

Élégante et fonctionnelle ; le signe distinctif de la sécurité

Lampe clignotante orientable, avec antenne intégrée pour fréquence 433,92 MHz.



**Installation simple :** montage dans n'importe quelle position avec support prévu pour la fixation au mur ou sur un plan horizontal.

**Sécurité maximum** avec le diffuseur qui pivote à 360° pour orienter le signal dans la direction la plus adaptée. Verre à haute efficacité pour optimiser la visibilité.  
**Antenne intégrée**, invisible de l'extérieur pour une protection antivandalisme.

**Simplicité :** ampoule utilisée dans le secteur automobile, se trouvant aisément dans le commerce et facile à changer.

**Durée :** structure en polycarbonate antichoc.



#### Caractéristiques techniques FL1

Alimentation	Fournie directement par le système Mhouse
Courant	Fournie directement par le système Mhouse
Puissance (W)	21
Indice de protection (IP)	55

# Mhouse PR1

Black out? No problem!

PR1 : batterie tampon 24 V pour alimentation de secours.



**Confort : fonctionnement en l'absence de tension** avec les batteries tampon PR1 logées à l'intérieur de la logique de commande ou du moteur, qui se raccordent à l'aide d'un connecteur embrochable.

**Même en cas de coupure de courant, Mhouse ne vous laisse pas en plan :** dix ouvertures et fermetures garanties.

**Logique de commande incorporée :** gère la recharge des batteries, en en allongeant la durée et en assurant toujours la charge maximum en cas de coupure de l'alimentation.





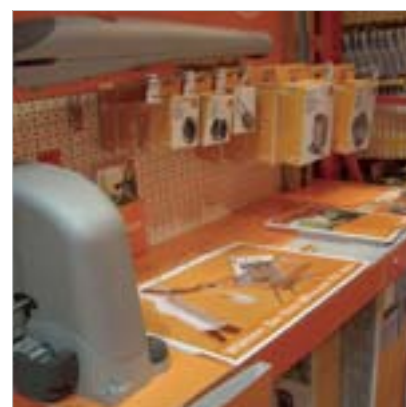
mhouse  
y

# Pour les points de vente.

Mhouse communique :  
nombreuses solutions  
coordonnées et colorées  
pour attirer l'attention,  
exposer, informer.

## Les panneaux d'exposition à " rack "

Panneaux pour salles d'exposition, points  
de vente et vitrines. Différents sujets  
pour illustrer la gamme de produits  
et les différents accessoires Mhouse.



## MhouseKit: Garagentorantriebe. Schnelle Installationen in jedem Raum



### Flüster Leise!

- Ein Zahnriemen reduziert wirkungsvoll die Laufgeräusche

### Schnell!

- 2 Geschwindigkeiten
- Mit Soft Start- / Soft Stop-Funktion in Start- und Endposition

### Sicher!

- 24V Sicherheitsblockierung
- Einbruchschutz: Dillibanden verschiedene Sendecodes machen ein Kopieren des Senders fast unmöglich!

### Design!

- Modernes und fortschrittliches Design

### Qualität!

- 100% made in Europe

MhouseKit:  
alles leicht,  
alles inklusive.  
Das revolutionäre  
System, um Ihr Heim  
auf unglaublich leichte  
und schnelle Art  
zu automatisieren!



**mhouse**  
4

## Les présentoirs de démonstration

Sûrs et pratiques grâce à la connexion " Plug 'n Play " : il suffit de brancher la fiche et tout fonctionne !

Idéaux pour le point de vente, la vitrine, le corner dans les Salons.

Dimensions : 98x103x39 cm



Pour portails battants



Pour portails coulissants  
et portes de garage

# Pour les points de vente.

Des idées sympathiques pour aménager le point de vente, la vitrine, le corner Mhouse et pour présenter les nouveaux produits.



## Les imprimés

Identification claire et aisée des produits, tableaux techniques exhaustifs, description des avantages liés au fait de choisir Mhouse.

## Les présentoirs cartonnés

Présentoir cartonné coloré avec deux grandes poches autocollantes format A4 pour l'exposition de catalogues et dépliants.



## L'habillement

Habillement Mhouse pratique et sympathique pour les loisirs et l'activité professionnelle.



## Les gadgets

Le stylo et les blocs-notes personnalisés pour avoir toujours Mhouse à portée de la main.



Société, produit, service avant et après-vente : chaque aspect de Mhouse est conçu pour plaire, être choisi, rassurer même l'utilisateur le plus exigeant. Parce qu'un client bien informé choisira Mhouse !

## Un grand savoir-faire pour aller loin

Mhouse est né de la technologie innovante et éprouvée de Nice SpA, le producteur leader de l'automatisation domestique en terme d'innovation et de design.

## Le choix de la qualité.

Mhouse investit de nombreuses ressources dans la recherche pour proposer des solutions qui se traduisent en avantages réels pour le vendeur et pour l'utilisateur.

Chaque nouvelle idée est longuement testée dans toutes les conditions avant d'être mise en production pour la tranquillité des partenaires de Mhouse et celle de leurs clients.

Le processus de production prévoit des vérifications continues et des procédures précises pour garantir la qualité et la constance des processus dans le temps.

## Service et clarté

Mhouse fournit différents types de supports pour le choix, l'installation et l'assistance :

- manuels d'instructions complets et exhaustifs.
- assistance téléphonique.
- centres de service après-vente avec garantie de réparation et d'intervention rapides.
- le site web **www.mhouse.biz** illustre l'offre de la marque et aide à évaluer les caractéristiques des produits.
- **www.mhouse.info** : quiconque a besoin d'informations techniques sur l'installation, la réparation et l'assistance, trouve des fiches techniques ainsi qu'une série d'**animations** pour voir de manière approfondie comment installer un produit Mhouse et la compatibilité de son portail avec notre produit.
- logiciel pièces de rechange pour identifier chaque pièce, en connaître le prix, et en simplifier les commandes.



## Headquarter

### Mhouse

Via Pezza Alta 13  
31046 Oderzo TV Italia  
Tel. +39 0422 202 109  
Fax +39 0422 853 585  
info@mhouse.biz

## Mhouse in the World

### Mhouse in France

400, Avenue de Paluds, BP 1452  
13785 Aubagne Cedex France  
Tel. +33 04 427 217 25  
Fax +33 04 427 027 38  
info@mhousefrance.fr

### Mhouse in Benelux

15 Ambachtenlaan  
3001 Leuven (Heverlee)  
Tel. +32 (0) 16 38 69 00  
Fax +32 (0) 16 38 69 01

### Mhouse in Poland

UL. Parzniewska 2A  
05-800 Pruszkow  
Tel. +48 (0) 22 759 40 00  
Fax +48 (0) 22 759 40 21

### Mhouse in España

Ctra Rubi a Terrassa Km 19,4  
Pol. Ind. Can Corbera, Nave 2 B  
08192 Sant Quirze del Valles  
Barcelona  
Tel. +34 (0) 93 78 47 775  
+34 (0) 93 78 47 776  
Fax +34 (0) 93 78 47 772



[www.mhouse.com](http://www.mhouse.com)

mhouse  
y