

MhouseKit GD0

Praticité pour tous les garages. Traction par courroie.

New!



Kit pour automatiser une porte à usage résidentiel, sectionnelle jusqu'à 3m de largeur ou 2,5m de hauteur ou bien une porte basculante à ressorts ou à contrepoids* jusqu'à 3m de largeur ou 2,4m de hauteur.

* avec accessoire GA1

Force de traction 55Kg réels.

Prémonté, pour installations rapides dans n'importe quel espace, avec tête orientable à 180°.

Fiabilité et fonctionnement silencieux :

parties mécaniques en métal, traction par courroie avec âme robuste en acier, rail en acier galvanisé super-résistant (3 segments d'1m)

Puissant éclairage automatique temporisé : 21W

Grande sécurité avec les connexions à basse tension (24V), les accessoires de sécurité et l'encodeur magnétique : détection automatique des obstacles avec seuil d'intervention plus sensible grâce à l'application de la force sur tout le parcours

Autoprogrammation : GD0 calcule automatiquement les paramètres de fonctionnement les plus adaptés à chaque portail

Système d'autodiagnostic qui identifie et signale immédiatement les éventuelles erreurs de connexion ou les problèmes de fonctionnement

Carte de commande modulaire avec récepteur intégré

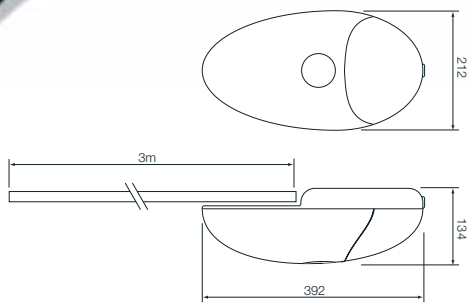
- 2 vitesses
- Fermeture automatique mémorisée et réglable
- Enregistrement de nouveaux émetteurs (jusqu'à 150)
- Ouverture partielle
- Réglage du temps de pause
- Réglage de la sensibilité aux obstacles
- Reconnaissance automatique des dispositifs de sécurité NC-NO-8,2K quand ils sont installés

Débrayage manuel pour actionner la porte en cas de manque de courant

mhouse
4

Le Kit GD0 contient :

1 GD0 Opérateur électromécanique prémonté avec logique de commande et récepteur 433.92MHz à code tournant intégrés, traction par courroie sur rail en acier zingué, débrayage d'urgence.



2 TX4 Emetteurs 433.92MHz, quatre touches à code tournant



Accessoires :

GA1 Bras oscillant avec coulissement à roulements. **Obligatoire pour portes basculantes à contrepoids**



GU1 Kit pour le débrayage de l'extérieur avec cordon en acier en acier



PH0 Paire de photocellules autosynchronisées à appliquer au mur



KS1 Sélecteur à clé à deux positions (open-stop) avec deux clés métalliques



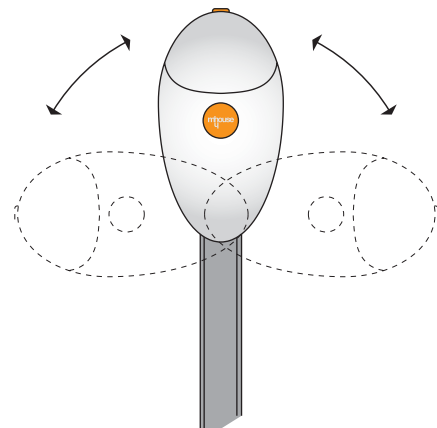
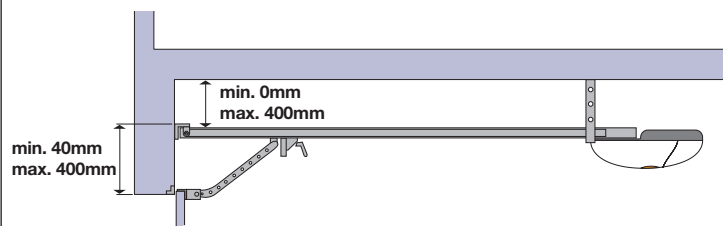
FL1 Clignotant orientable avec antenne incorporée



Caractéristiques techniques opérateur GD0



	Lent	Rapide
Alim. logique de commande (Vca)	230	
Alimentation moteur (Vcc)	24	36
Puissance nominal (W)	180	
Poussée nominal (N)	550	
Vitesse nominal (m/s)	0,09	0,14
Course (mm)	2500	
Indice de protection (IP)	40	
Poids (Kg)	3,5	



Le contenu du kit peut changer: consultez toujours le vendeur.