

MhouseKit GD10

La massima potenza per porte da garage.



Confezione per automatizzare un portone sezionale fino a 5,2 m di larghezza e 3,4 m di altezza o basculante a molle o a contrappesi* fino a 5 m di larghezza e 3,5 m di altezza.

* con accessorio GA1

Premontato, per installazioni veloci in qualunque spazio, con testa orientabile a 180°.

Affidabilità e silenziosità:

parti meccaniche in metallo, trazione a cinghia con robusta anima in acciaio, guida in acciaio zincato super resistente (4 pezzi da 1 m).

Potente luce di cortesia temporizzata: 21 W.

Niente attese davanti al garage:

solo 23 secondi per aprire o chiudere (in condizioni di installazione ottimale, per un portone sezionale di 3,5 m di altezza).

Collegamenti "Plug 'n Play"

semplicissimi e veloci, con identificazione dei cavi e dei morsetti.

Easy Connection System:

sistema ECSBus per connettere la coppia di fotocellule con due soli fili.

Grande sicurezza con i collegamenti in bassa tensione (24 V), gli accessori di sicurezza e l'encoder magnetico: rilevamento automatico degli ostacoli con soglia di intervento più sensibile grazie alla **mappatura della forza lungo tutto il percorso.**

Autoprogrammazione: GD10

calcola automaticamente i parametri di funzionamento più adatti ad ogni portone.

Sistema di autodiagnostica

che individua e segnala immediatamente eventuali errori nei collegamenti o malfunzionamenti.

Scheda di comando incorporata con ricevitore integrato

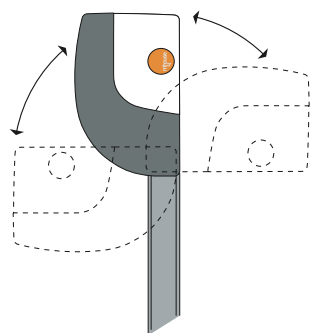
- 2 velocità
- Chiusura automatica temporizzata e regolabile
- Inserimento di nuovi trasmettitori (fino a 150)
- Apertura parziale regolabile
- Regolazione del tempo di pausa
- Regolazione della sensibilità agli ostacoli
- Riconoscimento automatico dei dispositivi di sicurezza NC-NA-8,2 KOhm quando installati.

Sblocco manuale per azionare manualmente il portone in mancanza di tensione.

Nessun black-out: le batterie tampone assicurano fino a dieci aperture e chiusure anche in caso di mancanza di alimentazione (accessorio).

Ogni Kit GD10 contiene:

1 GD10 Motoriduttore elettromeccanico 24 V premontato con centrale e ricevitore 433,92 MHz a codice variabile integrati, trazione a cinghia su guida in acciaio zincato, sblocco d'emergenza.



2 TX4 Trasmettitori 433,92 MHz, 4 tasti a codice variabile.

**Accessori:**

GA1 Braccio oscillante con scorrimento a cuscinetti.
Obbligatorio per porte basculanti a contrappesi.



GU1 Kit per sblocco dall'esterno con cordino in acciaio.

**Accessori:**

PH1 Coppia di fotocellule autosincronizzate da parete.



KS1 Selettore a chiave a due posizioni (open/stop) con coppia di chiavi metalliche.



DS1 Tastiera 13 tasti a codice programmabile via radio.



FL1 Lampeggiante orientabile con antenna incorporata.



PT50 Due colonne h 485 mm con una coppia di fotocellule premontate.



PR1 Batterie tampone 24 V per alimentazione d'emergenza.

**Caratteristiche imballo**

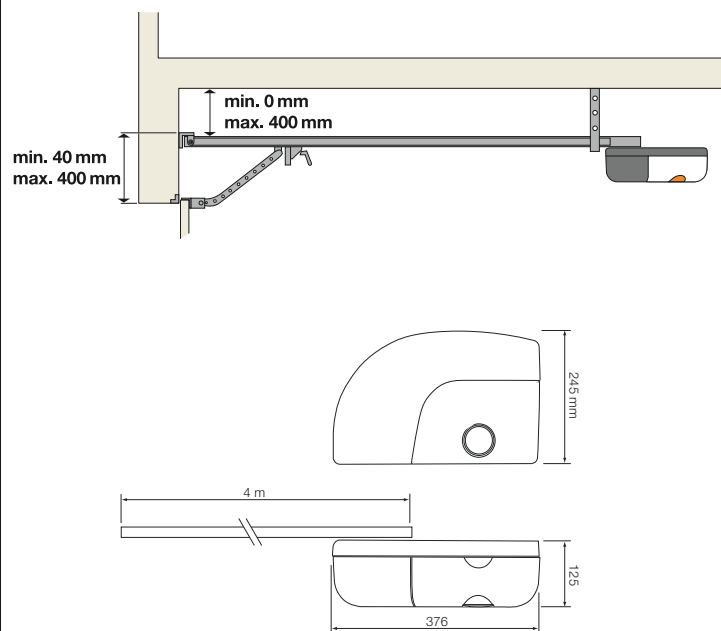
Dimensioni imballo (mm)	1.050x215x250
Peso imballo (kg)	15,90
Pallettizzazione (pz)	15
Codice EAN	8032595790716

Caratteristiche tecniche motoriduttore GD10

Alimentazione (Vac)	230
Potenza (W)	370
Spinta (N)	1000
Velocità (m/secondo)	0,10 ÷ 0,15
Corsa (mm)	3500
Grado di protezione (IP)	40
Peso (kg)	5
Certificazione	CE



Il contenuto della confezione può variare: consultate sempre il venditore.



Per informazioni aggiornate e complete, consultare sempre il manuale tecnico del prodotto.